

## Modular Cooking

### Induktionshäll med fri zon på skåpsbs, H2, 4 zoner, styrning på ena sidan med stänkskydd

Produkt # \_\_\_\_\_

Modell # \_\_\_\_\_

Namn # \_\_\_\_\_

SIS # \_\_\_\_\_

AIA # \_\_\_\_\_



589736 (MCJDEBJ9AA)

Hel häll induktion (zonfri) på stängt underskåp, H2, 4 zoner, betjänas från 1 sida, hög bakkant, kroppshöjd 700mm

### Kort specifikation

#### Pos.

Enhet konstruerad enligt DIN 18860\_2 med 20 mm sänkning på kantytan och 70 mm infälld sockel. Intern ram i rostfritt stål för hög hållbarhet. 2 mm topp i 1.4301 (AISI 304). Slät ytkonstruktion, lätt att rengöra. THERMODUL-anslutningssystem möjliggör sömlös arbetsyta när enheter kopplas ihop och förhindrar att smuts tränger in. Fri zon multi-spole glaskeramisk yta utan döda zoner kan rymma upp till 16 kastruller och stekpannor. Minsta kokkärlsdiameter är 7 mm. UI-design för att styra varje spole individuellt, med inställning av effekt (W) och temperatur. Överhettningsskydd stänger av strömmen vid överhettning. IPX5 vattentålighetscertifiering. Konfiguration: Fristående, styrning på ena sidan, på skåpbas, med stänkskydd, hygienklass H2.

### Huvudfunktioner

- Induktion med fri zon möjliggör användning av flera kastruller och stekpannor, även små storlekar (min. diameter 7 cm), tack vare multispolsystemets design som aktiverar hela ytan - idealiskt för à la carte-servering.
- Den släta glaskeramiska ytan har begränsad temperaturökning och är snabb och enkel att rengöra, vilket ger maximal hygien.
- THERMODUL-anslutningssystemet ger en arbetsyta utan skarvar som inte släpper igenom smuts när enheterna är sammankopplade. Detta underlättar då en enhet behöver avlägsnas vid byte eller service.
- 360° runda metallreglage utan steg, medurs och moturs, för snabb inställning och justering av parametrar.
- Varje zon styrs av ett tryckkänsligt reglage med 7 touchknappar, 4 displayer och en rund ratt. Varje zon består av 4 spolar, som kan styras individuellt eller kopplas ihop i 2, 3 eller 4. Effekt (watt) eller temperatur (°C) kan väljas. En funktion finns o
- Effekttinställning från 25 till 2000 W i 30 steg eller temperaturinställning från 30 till 250 °C i steg om 1 °C.
- Elektronisk sensor, placerad under glaset, under spolens mittposition, för att exakt mäta temperaturen på botten av kastrullen/pannan.
- Överhettningsskydd: Elektroniska sensorer skyddar mot överhettning av hällen
- Värmesystemet stängs av automatiskt när kastruller och stekpannor tas bort.
- Låg värmeavgivning.
- Skåpsdörrens handtag är ergonomiskt utformat med ett mjukt silikonhandtag för enkel hantering och rengöring.

### Konstruktion

- Enheten konstruerad enligt DIN 18860\_2 med 20 mm droppkant och 70 mm indragen sockel.
- Plan ytkonstruktion för att lätt rengöra ytorna.
- Självbärande konstruktion.
- Alla huvudkomponenter är lätt åtkomliga från fronten, inklusive induktionsfiltren.
- 2 mm arbetsyta i 1.4301 (AISI 304).
- Skåpbottendel 34x72x33 cm (bxdxh) med rundade hörn, H2 och dörr för praktisk förvaring.
- IPX5 kapslingsklass
- [NOT TRANSLATED]

### Hållbarhet

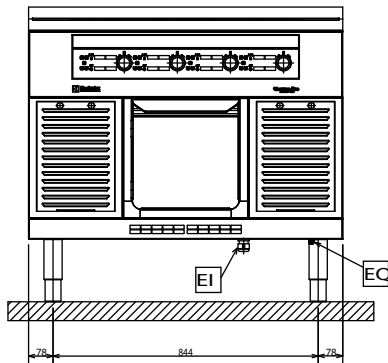
- Denna modell uppfyller den schweiziska energieffektivitetsförordningen (730.02).



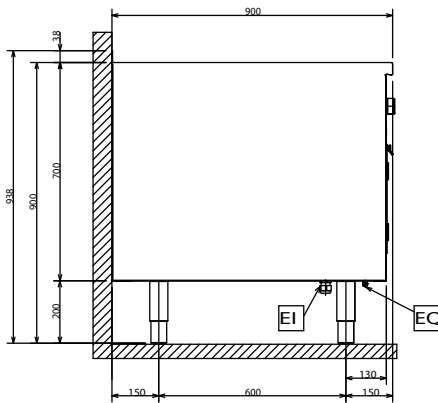
### Övriga Tillbehör

- Skrapa till glaskeramik/Induktionshäll PNC 910601
- Kopplingsräls, TL90 med högbakkant PNC 912499
- Fronträcke, 1000mm lång x 130 mm djup PNC 912528
- Fronträcke, 1000mm lång x 200 mm djup PNC 912558
- Fällbar hylla, 300x900mm PNC 912581
- Fällbar hylla, 400x900mm PNC 912582
- Fixerad sidohylla, 200x900mm PNC 912589
- Fixerad sidohylla, 300x900mm PNC 912590
- Fixerad sidohylla, 400x900mm PNC 912591
- Rostfri frontsockel, 2000mm lång, höjd = 200 mm PNC 912636
- Rostfri sidosockel, höger o vänster, installation mot vägg, 900mm djup, höjd = 200 mm PNC 912660
- Rostfri sidosockel, höger o vänster, rygg-mot-rygg, 1800mm djup, höjd = 200 mm PNC 912663
- Kompletta rostfri sockel, installation mot vägg, 1000mm bredd, höjd = 200 mm, TL90 PNC 912941
- Kopplingsräls för enheter m hög bakkant, vänster PNC 912981
- Kopplingsräls för enheter m hög bakkant, höger PNC 912982
- Ryggpanel, 1000x700mm, för enheter med högbakkant PNC 913015
- Rostfri sidopanel (12mm), 900x700mm, för enhet med högbakkant, vänster sida PNC 913101
- Rostfri sidopanel (12mm), 900x700mm, för enhet med högbakkant, höger sida PNC 913105
- Sido-kopplingsräls för slätsittande vänster sidopanel, TL90 med hög bakkant PNC 913117
- Sido-kopplingsräls för slätsittande höger sidopanel, TL90 med hög bakkant PNC 913118
- Sido-kopplingsräls (12mm) för TL 90 med hög bakkant, vänster PNC 913208
- Sido-kopplingsräls (12mm) för TL 90 med hög bakkant, höger PNC 913209
- U-list, sammansättning, rygg mot rygg, hög bakkant TL80/85/90 PNC 913226
- Profil, D900, TL Övrig Maskin PNC 913232
- Förstärkt sidopanel, vänster, endast i samband med sidohylla PNC 913267
- Förstärkt sidopanel, höger, endast i samband med sidohylla PNC 913269
- Filter = 1000 mm - Thermaline 80/85/90 PNC 913666
- - NOT TRANSLATED - PNC 913672
- Rostfri sidopanel, 900x700mm, slätsittande, för fristående installation, vänster/höger (skall bara användas vid installation mot något annat) PNC 913688
- Topphanteringsystem för Free-zone Induction, halvmodul (8 spolar) PNC 921026

Front

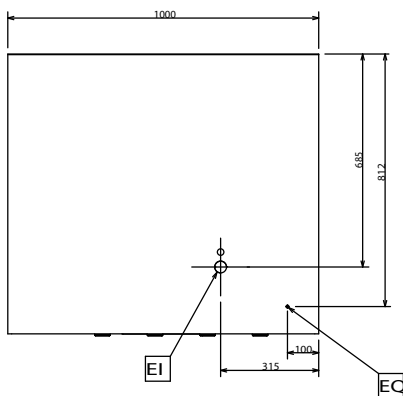


Sida



EI = Elektrisk anslutning  
 EQ = Ekvipotential skruv

Topp


**Elektricitet**

Spänning: 400 V/3N ph/50/60 Hz  
 Total watt: 32 kW

**Viktig information**

Ytermått, bredd: 1000 mm  
 Ytermått, djup: 900 mm  
 Ytermått, höjd: 700 mm  
 Lagringutrymmets invändiga dimensioner (bredd): 340 mm  
 Lagringutrymmets invändiga dimensioner (höjd): 330 mm  
 Lagringutrymmets invändiga dimensioner (djup): 716 mm  
 Nettovikt: 128 kg  
 på bas; betjänas från en sida  
**Konfiguration:**  
 Effekt främre plattor: 8 - 8 kW  
 Effekt bakre plattor: 8 - 8 kW  
 Dimensioner främre plattor: 320x320 320x320  
 Storlek bakre plattor: 320x320 320x320  
 Induktion bordsmodell dimensioner (bredd): 1000 mm  
 Induktion bordsmodell dimensioner (djup): 900 mm

**Hållbarhetsdata**

Effekt, min: 43 Amps